

 Comercial Quirúrgica Farmacéutica	<u>Ficha Técnica</u>	<u>Departamento Técnico</u>	
	SOMIER ELÉCTRICO CON CARRO ELEVADOR Modelo Albali	Ed. 3	Pág.1

DESCRIPCIÓN:

Cama eléctrica 90x190, con 4 articulaciones en espalda, cadera y piernas.

Tope sujeta-colchones a los pies para que no se deslice el colchón estando en elevación.

Anclaje de poliamida para porta-goteros.

Carro elevador motorizado con un único mando que controla las funciones de las articulaciones de la cama y de la elevación del carro. Incorpora una batería de seguridad para que en caso de falta de tensión eléctrica, se pueda poner a cero. El carro elevador es la mejor solución para el cuidador, puesto que permite poner a la altura deseada al paciente tanto para operaciones de limpieza como de alimentación.

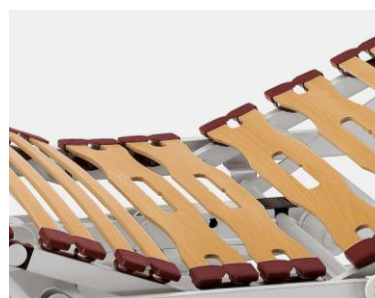
Lamas de madera mecanizadas que aportan más flexibilidad a los movimientos y descanso a las articulaciones.

Tacos de caucho termoplástico que mejoran la flexibilidad y la memoria de las lamas.

Esquinas redondeadas en Polipropileno. Recubrimiento en pintura e-poxi con aplicación electrostática y polimerizadas en horno a 200°C.

Se puede combinar con patas elevables, patas con ruedas, patas arriostradas o con freno centralizado (Recomendado para el traslado de la cama y limpieza de la estancia).

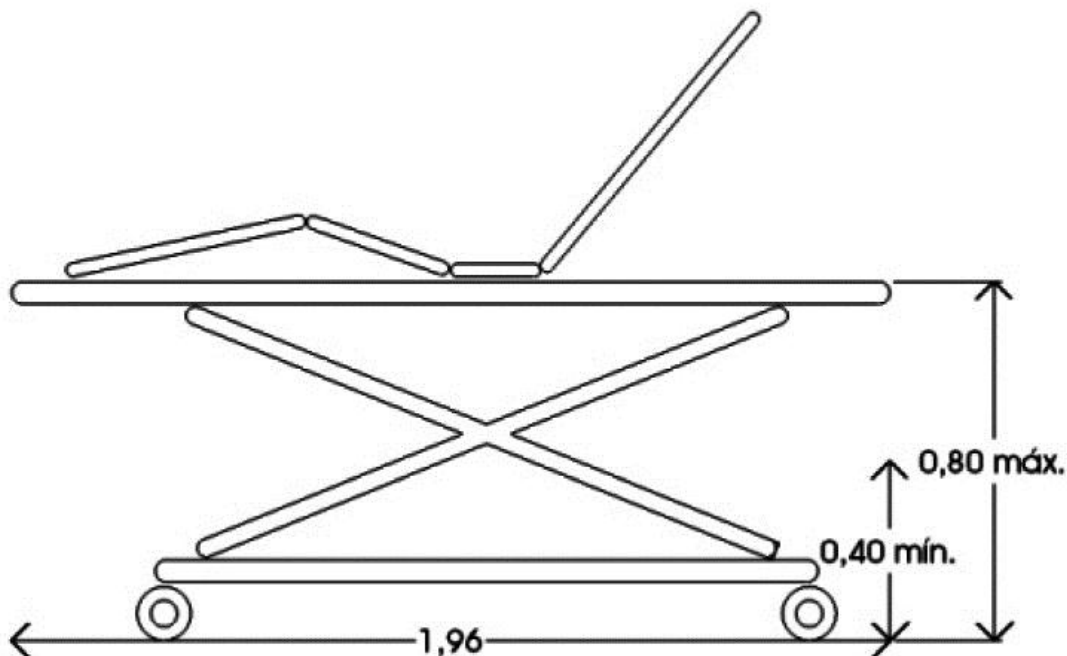
La cama con carro elevador está fabricada cumpliendo con las recomendaciones del Instituto de Biomecánica de Valencia.



- ❖ *Las lamas de madera del modelo adquirido pueden no corresponder con alguna fotografía. Consultar.*

**SOMIER ELÉCTRICO CON CARRO ELEVADOR
Modelo Albali**

Dimensiones 190 x 90		
	Peso Neto	75,50 kg.
	Estructura Bastidor	Perfil metálico 50x20x1,5 mm.
	Estructura Interior	Perfil metálico 40x20x1,5 mm.
	Doble Pletina	Sí, Incorpora 2 pletinas de 4 mm.
	Ruedas	4 de Ø 125 mm. con freno
	Lamas	Haya vaporizada
	Tacos	Caucho. Basculantes con memoria
	Motor Cama	4000 + 4000 Newton
	Motor Carro	6000 NW en motor lineal del carro
	Mando Motor ÚNICO	Regula todos los movimientos
	Rango de elevación	Según croquis adjunto
	Parada Emergencia	Sí. Se suministra con pila
	Acabado	RAL 3005. Epoxi al horno
	Peso admisible	115 kg.



REFERENCIA: 50250
(tamaño de 190 x 90)